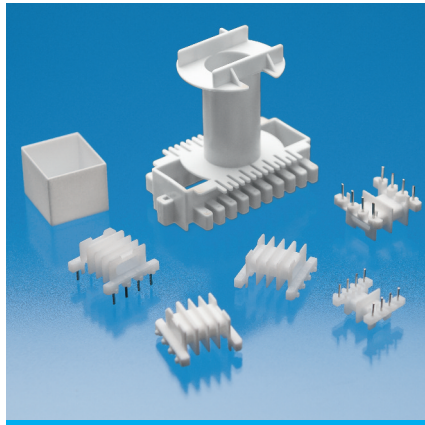


3D Drucktechnologie

Mit der 3D-Drucktechnologie stehen verschiedene Verfahren je nach Anwendungsgebiet zur Verfügung. Grundlage aller Verfahren ist eine 3D CAD-Konstruktion zur Erzeugung der Geometriedaten für den Drucker.

Die additive Bauteilfertigung ist sehr vielfältig. Zur besseren Unterscheidung werden die Fertigungsverfahren in hauptsächlich drei Gruppen eingeteilt:



Rapid Prototyping

Herstellung von Prototypen für die Produktentwicklung

Rapid Tooling

Erstellung von Werkzeug-Bauteilen z.B. für Spritzgusswerkzeuge

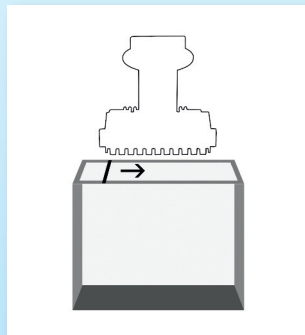
Rapid Manufacturing

Fertigung von Serienteilen

Selektives Lasersintern (SLS oder SLS-FDR) ist das von NORWE aktuell eingesetzte Fertigungsverfahren, da sich diese Technik ideal für Prototypen und Kleinstserien (Rapid Manufacturing) eignet. Das pulverförmige Material wird hierzu Schichtweise aufgetragen und mit einem Laser eingeschmolzen bzw. gesintert.

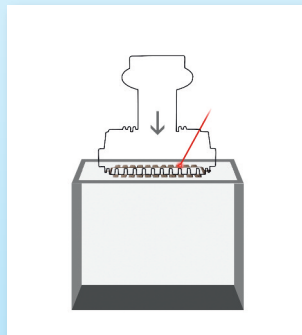
Selektives Lasersintern bei NORWE

Das SLS-Verfahren bietet bei der Bauteilfertigung von Spulenkörpern und Gehäusen verschiedene Vorteile. Die Formgebung ist sehr detailgerecht und es stehen verschiedene Materialien zur Verfügung. Ohne zusätzlichen Aufwand beim Drucken wie z.B. Stützkonstruktionen entstehen beim SLS-Verfahren direkt einsatzfähige Bauteile. Bei den Konstruktionen ist allerdings darauf zu achten, dass diese für das problemlose Drucken mit einem 3D-Drucker optimiert werden um z.B. Höhentoleranzen auszugleichen.



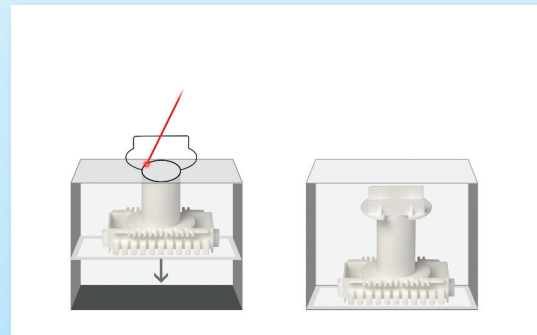
Schritt 1:

Auftragen einer dünnen Pulverschicht z.B. aus dem Kunststoff Polyamid 12 oder Polyamid 11.



Schritt 2:

Verschmelzen des Pulvers im Bauteilquerschnitt mittels eines Lasers.



Schritt 3:

Das Bauteil senkt sich schrittweise. Während des Senkvorgangs erfolgt sukzessive das Auftragen weiterer Pulverschichten bis das Bauteil fertig ist.

© 06/2024 by NORWE GmbH

All dimensions in mm/inch

The permissible deviations according to DIN 16901 apply as tolerances

Warranties:
refer to Terms and Conditions of Sale



Valid version of data sheet online

QR Online-Version

NORWE GmbH

Paulstraße 5, Pernze
51702 Bergneustadt
Deutschland

Telefon +49 (0) 27 63-807-0
E-mail verkauf@norwe.de
Internet www.norwe.de
www.norwe.eu

NORWE Inc.

P.O. Box 25 11
North Canton, OH 44720-0511
United States of America
Telefon +1-330 497-8113
E-mail usa@norwe.com
Internet www.norwe.com