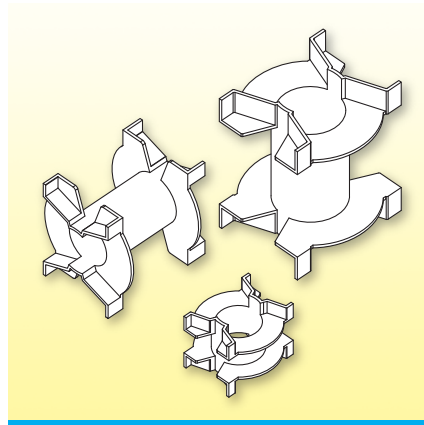


Latest Products 2024

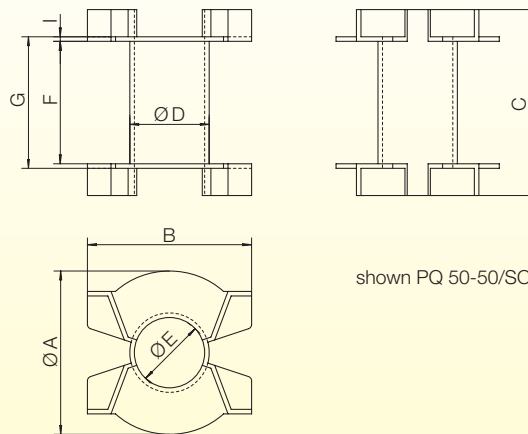
Series Expansion PQ 50-40 and PQ 65 to PQ 107 as Specials

PQ components are designed to achieve the highest power output per volume and weight and are therefore ideally suited for the requirements of the electrical industry.



We supply components made in high quality thermoplastics, matching your production requirements.

The coilformers from size PQ 20 to PQ 107 with special design are suitable for winding with thick wires, flat wires, round- or profiled litz wires and foils.



Type	Code		A	B	C	D	E	F	G	I
PQ 20-16/SO/SKYT.5220FR	90501-186	NEW	17.2	17.2	16.8	11.0	9.2	8.0	9.8	0.9
PQ 20-20/SO/SKYT.5220FR	90502-186	NEW	17.2	17.2	20.8	11.0	9.2	12.0	13.8	0.9
PQ 26-20/SO/SKYT.5220FR	90503-186		21.6	21.6	20.0	14.0	12.4	9.0	10.8	0.9
PQ 26-25/SO/SKYT.5220FR	90504-186	NEW	21.6	21.6	25.0	14.0	12.4	13.9	15.5	0.8
PQ 32-20/SO/SKYT.5220FR	90505-186		26.6	26.6	22.8	16.0	14.0	8.8	10.8	1.0
PQ 32-30/SO/SKYT.5220FR	90506-186	NEW	26.6	26.6	31.6	16.0	14.0	18.6	20.6	1.0
PQ 35-25/SO/SKYT.5220FR	N0149-186	on request	31.1	31.1	26.5	16.9	14.9	12.5	14.5	1.0
PQ 35-35/SO/SKYT.5220FR	90508-186		31.1	31.1	36.3	16.9	14.9	22.3	24.3	1.0
PQ 40-40/SO/SKYT.5220FR	90509-186		36.0	36.2	41.0	17.5	15.5	26.8	28.8	1.0
PQ 50-40/SO/SKYT.5220FR	N0514-186	on request	42.9	42.9	41.8	23.0	20.8	23.6	25.8	1.1
PQ 50-50/SO/SKYT.5220FR	90510-186		42.9	42.9	51.0	23.0	20.8	32.8	35.0	1.1
PQ 65-54/SO/SKYT.5220FR	90823-186	NEW	51.6	51.6	55.0	28.9	26.7	32.5	34.5	1.0
PQ 78-39/SO/SKYT.5220FR	N0164-186	on request	68.7	68.7	40.0	28.6	26.2	22.4	24.6	1.1
PQ 107-87/SO/SKYT.5220FR	90825-186	NEW	93.1	93.1	88.0	44.5	42.2	51.8	54.2	1.2

The coilformers are made in gfr Polyethylene Terephthalate PET of type SKYT.5220FR (RTI long-range temperature +155°C). Special materials – e.g. irradiated cross-linked – and designs on request, dimensions in mm.

© 04/2024 by NORWE GmbH

All dimensions in mm/inch

The permissible deviations according to DIN 16901 apply as tolerances

Warranties: refer to Terms and Conditions of Sale



Valid version of data sheet online

QR Online-Version

NORWE GmbH

Paulstraße 5, Pernze
51702 Bergneustadt

Deutschland

Telefon +49 (0) 27 63-807-0

E-mail verkauf@norwe.de

Internet www.norwe.de

www.norwe.eu

NORWE Inc.

P.O. Box 25 11
North Canton, OH 44720-0511

United States of America

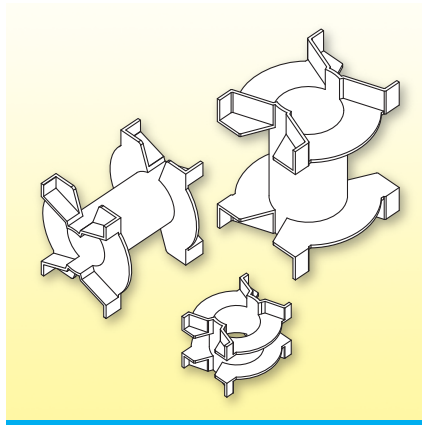
Telefon +1-330 497-8113

E-mail usa@norwe.com

Internet www.norwe.com

Serierweiterung PQ 50-40 und PQ 65 bis PQ 107 in Sonderbauform

Die Bauteile der PQ-Reihe zeichnet insbesondere ein Maximum an Ausgangsleistung bei einem Minimum an Gewicht und Volumenbedarf aus – sie entsprechen damit in idealer Weise den aktuellen Anforderungen der Elektroindustrie.



Wir liefern dazu Bauteile aus hochqualifizierten Kunststoffen wie sie zu Ihrer individuellen Fertigung passen.

Die Spulenkörper der Größe PQ 20 bis PQ 107 in Sonderbauform eignen sich besonders für die Bewicklung von dicken Drähten, Flachdrähten, Rund- oder Profillitzen sowie Bändern.

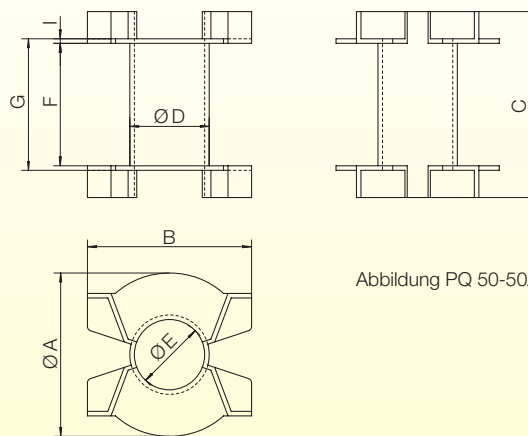


Abbildung PQ 50-50/SO

Type	Code		A	B	C	D	E	F	G	I
PQ 20-16/SO/SKYT.5220FR	90501-186	NEU	17.2	17.2	16.8	11.0	9.2	8.0	9.8	0.9
PQ 20-20/SO/SKYT.5220FR	90502-186	NEU	17.2	17.2	20.8	11.0	9.2	12.0	13.8	0.9
PQ 26-20/SO/SKYT.5220FR	90503-186		21.6	21.6	20.0	14.0	12.4	9.0	10.8	0.9
PQ 26-25/SO/SKYT.5220FR	90504-186	NEU	21.6	21.6	25.0	14.0	12.4	13.9	15.5	0.8
PQ 32-20/SO/SKYT.5220FR	90505-186		26.6	26.6	22.8	16.0	14.0	8.8	10.8	1.0
PQ 32-30/SO/SKYT.5220FR	90506-186	NEU	26.6	26.6	31.6	16.0	14.0	18.6	20.6	1.0
PQ 35-25/SO/SKYT.5220FR	N0149-186	auf Anfrage	31.1	31.1	26.5	16.9	14.9	12.5	14.5	1.0
PQ 35-35/SO/SKYT.5220FR	90508-186		31.1	31.1	36.3	16.9	14.9	22.3	24.3	1.0
PQ 40-40/SO/SKYT.5220FR	90509-186		36.0	36.2	41.0	17.5	15.5	26.8	28.8	1.0
PQ 50-40/SO/SKYT.5220FR	N0514-186	auf Anfrage	42.9	42.9	41.8	23.0	20.8	23.6	25.8	1.1
PQ 50-50/SO/SKYT.5220FR	90510-186		42.9	42.9	51.0	23.0	20.8	32.8	35.0	1.1
PQ 65-54/SO/SKYT.5220FR	90823-186	NEU	51.6	51.6	55.0	28.9	26.7	32.5	34.5	1.0
PQ 78-39/SO/SKYT.5220FR	N0164-186	auf Anfrage	68.7	68.7	40.0	28.6	26.2	22.4	24.6	1.1
PQ 107-87/SO/SKYT.5220FR	90825-186	NEU	93.1	93.1	88.0	44.5	42.2	51.8	54.2	1.2

Die Spulenkörper sind aus glasfaserverstärktem Polyethylenterephthalat PET, SKYT.5220FR (RTI Dauergebrauchstemperatur +155°C). Sondermaterialien – z.B. Strahlenvernetzung – und Sonderausführungen auf Anfrage, Abmessungen in mm.

© 04/2024 by NORWE GmbH

All dimensions in mm/inch

The permissible deviations according to DIN 16901 apply as tolerances

Warranties: refer to Terms and Conditions of Sale



Valid version of data sheet online

QR Online-Version

NORWE GmbH

Paulstraße 5, Pernze
51702 Bergneustadt

Deutschland

Telefon +49 (0) 27 63-807-0

E-mail verkauf@norwe.de

Internet www.norwe.de

www.norwe.eu

NORWE Inc.

P.O. Box 25 11
North Canton, OH 44720-0511

United States of America

Telefon +1-330 497-8113

E-mail usa@norwe.com

Internet www.norwe.com