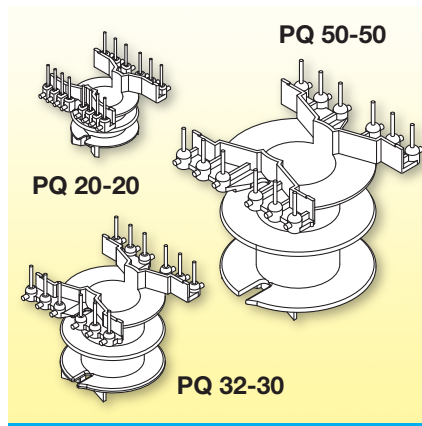


# Latest Products 2022

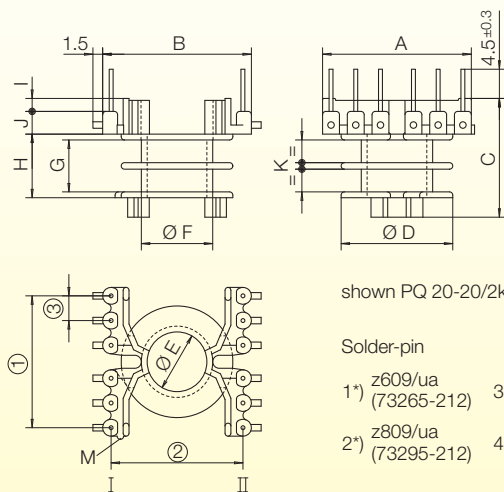
## PQ 20 to PQ 50 Coilformers in double-section Version with Solder-Pins

The very interesting PQ-Series provides maximum power output with a minimum requirement on weight and volume.



The NORWE PQ-Series with vertical magnetic axis uses only a small area on the pcb.

The coilformers are suitable for NC winding machines. The pins are dual-in-line. Binding-on of the wire is axial, and tension relieved by routing around the plastic "hoses". The coilformers have plastic "stand-offs" to avoid cold-solder joints into the pcb.

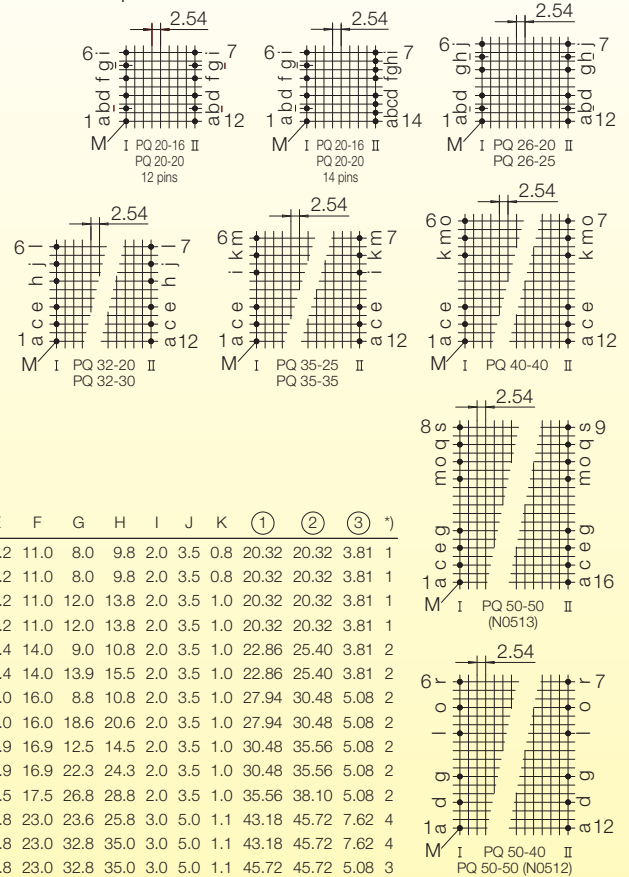


shown PQ 20-20/2k

Solder-pin

- 1\*) z609/ua (73265-212)
- 2\*) z809/ua (73295-212)
- 3\*) z812/ua (73298-212)
- 4\*) z112/ua (73322-212)

Grid / View pin-side



Type	Code	A	B	C	D	E	F	G	H	I	J	K	①	②	③	*)	
PQ 20-16/2k/-6/ii/SKYT.5220FR	N0501-186	<a href="#">on request</a>	22.9	22.9	18.3	17.2	9.2	11.0	8.0	9.8	2.0	3.5	0.8	20.32	20.32	3.81	1
PQ 20-16/2k/-6/3.81-2.54-ii/SKYT.5220FR	N0502-186	<a href="#">on request</a>	22.9	22.9	18.3	17.2	9.2	11.0	8.0	9.8	2.0	3.5	0.8	20.32	20.32	3.81	1
PQ 20-20/2k/-6/ii/SKYT.5220FR	N0503-186	<a href="#">on request</a>	22.9	22.9	22.3	17.2	9.2	11.0	12.0	13.8	2.0	3.5	1.0	20.32	20.32	3.81	1
PQ 20-20/2k/-6/3.81-2.54-ii/SKYT.5220FR	N0504-186	<a href="#">on request</a>	22.9	22.9	22.3	17.2	9.2	11.0	12.0	13.8	2.0	3.5	1.0	20.32	20.32	3.81	1
PQ 26-20/2k/-8/jk/SKYT.5220FR	N0505-186	<a href="#">on request</a>	25.8	28.3	19.3	21.6	12.4	14.0	9.0	10.8	2.0	3.5	1.0	22.86	25.40	3.81	2
PQ 26-25/2k/-8/jk/SKYT.5220FR	N0506-186	<a href="#">on request</a>	25.8	28.3	24.0	21.6	12.4	14.0	13.9	15.5	2.0	3.5	1.0	22.86	25.40	3.81	2
PQ 32-20/2k/-8/lm/SKYT.5220FR	N0507-186	<a href="#">on request</a>	30.8	33.4	19.3	26.6	14.0	16.0	8.8	10.8	2.0	3.5	1.0	27.94	30.48	5.08	2
PQ 32-30/2k/-8/lm/SKYT.5220FR	90833-186	<b>NEW</b>	30.8	33.4	29.1	26.6	14.0	16.0	18.6	20.6	2.0	3.5	1.0	27.94	30.48	5.08	2
PQ 35-25/2k/-8/mo/SKYT.5220FR	N0508-186	<a href="#">on request</a>	33.4	38.5	23.0	31.1	14.9	16.9	12.5	14.5	2.0	3.5	1.0	30.48	35.56	5.08	2
PQ 35-35/2k/-8/mo/SKYT.5220FR	N0509-186	<a href="#">on request</a>	33.4	38.5	32.8	31.1	14.9	16.9	22.3	24.3	2.0	3.5	1.0	30.48	35.56	5.08	2
PQ 40-40/2k/-8/op/SKYT.5220FR	N0510-186	<a href="#">on request</a>	38.5	41.0	37.3	36.0	15.5	17.5	26.8	28.8	2.0	3.5	1.0	35.56	38.10	5.08	2
PQ 50-40/2k/-1/rs/SKYT.5220FR	N0511-186	<a href="#">on request</a>	47.2	49.7	36.8	42.9	20.8	23.0	23.6	25.8	3.0	5.0	1.1	43.18	45.72	7.62	4
PQ 50-50/2k/-1/rs/SKYT.5220FR	N0512-186	<a href="#">on request</a>	47.2	49.7	46.0	42.9	20.8	23.0	32.8	35.0	3.0	5.0	1.1	43.18	45.72	7.62	4
PQ 50-50/2k/-8/ss/SKYT.5220FR	N0513-186	<a href="#">on request</a>	49.7	49.7	46.0	42.9	20.8	23.0	32.8	35.0	3.0	5.0	1.1	45.72	45.72	5.08	3

The coilformers are made in gfr Polyethylene Terephthalate PET of type SKYT.5220FR (RTI long-range temperature +155 °C). Pin material is tin bronze, tinned. Maximum solder temperature 350 °C, 2 sec. Special materials – eg. irradiated cross-linked – and designs on request, dimensions in mm.

© 09/2022 by NORWE GmbH

All dimensions in mm/inch

The permissible deviations according to DIN 16901 apply as tolerances

Warranties: refer to Terms and Conditions of Sale

NORWE GmbH

Paulstraße 5, Pernze  
51702 Bergneustadt  
Deutschland

Telefon +49 (0) 27 63-807-0  
E-mail [verkauf@norwe.de](mailto:verkauf@norwe.de)  
Internet [www.norwe.de](http://www.norwe.de)  
[www.norwe.eu](http://www.norwe.eu)

NORWE Inc.

P.O. Box 25 11  
North Canton, OH 44720-0511  
United States of America

Telefon +1-330 497-8113  
E-mail [usa@norwe.com](mailto:usa@norwe.com)  
Internet [www.norwe.com](http://www.norwe.com)



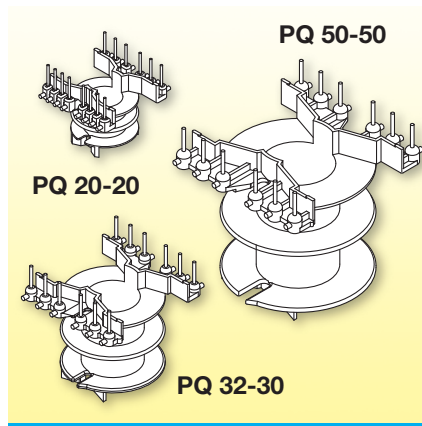
Valid version of data sheet online

QR Online-Version

# Neuheiten 2022

## PQ 20 bis PQ 50 Spulenkörper in Zweikammer-Version mit Lötstiften

Die hochaktuelle PQ-Serie bietet ein Maximum an Ausgangsleistung bei einem Minimum an Gewichts- und Volumenbedarf. Von NORWE speziell entwickelt für einen Einbau mit vertikaler Magnetachse zeichnet sich die Serie



besonders durch einen geringen Platzbedarf auf der Printplatte aus.

Die Spulenkörper eignen sich zur Verarbeitung auf modernsten, numerisch gesteuerten Wickelmaschinen und haben linear angeordnete Lötstiftreihen, an die axial angewickelt werden kann. Umwickelzapfen gewährleisten dabei eine zugentlastete Anwicklung. Abstandsfüßchen zur Printplatte stellen sicher, dass Blindlötlungen durch abgedeckte Printlöcher der Vergangenheit angehören.

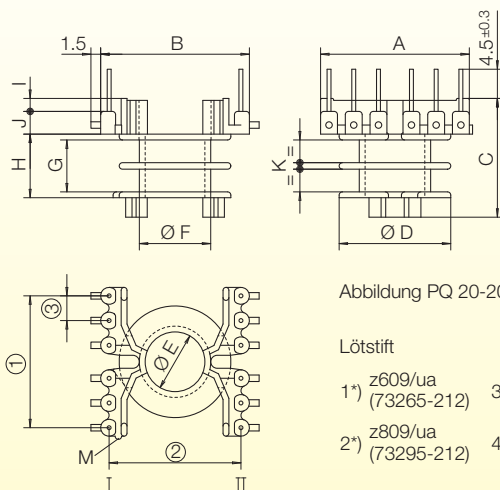
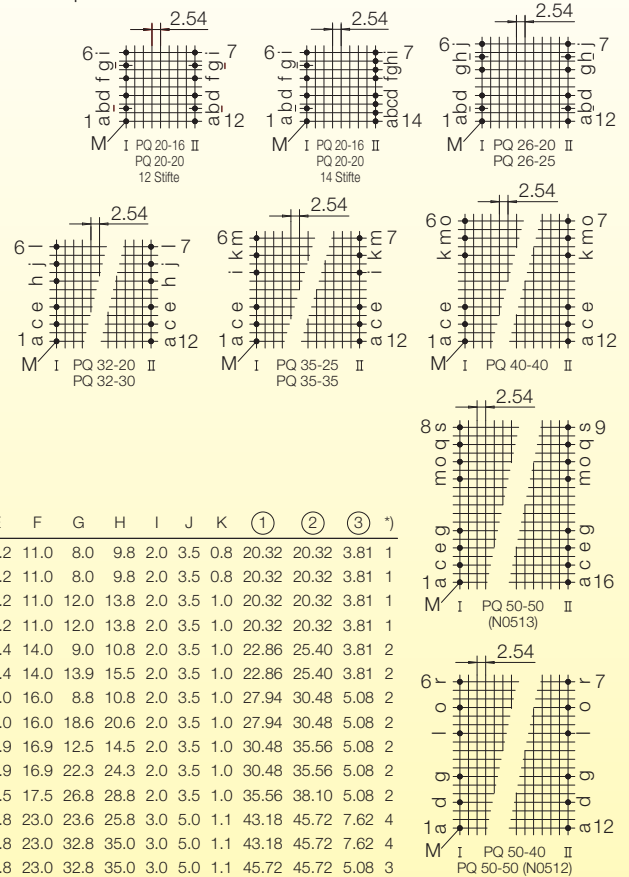


Abbildung PQ 20-20/2k

### Lötstift

- 1\*) z609/ua (73265-212)
- 2\*) z809/ua (73295-212)
- 3\*) z812/ua (73298-212)
- 4\*) z112/ua (73322-212)

### Rasterplan / Ansicht Lötstiftseite



Type	Code	A	B	C	D	E	F	G	H	I	J	K	①	②	③	*)
PQ 20-16/2k/-6/ii/SKYT.5220FR	N0501-186 <a href="#">auf Anfrage</a>	22.9	22.9	18.3	17.2	9.2	11.0	8.0	9.8	2.0	3.5	0.8	20.32	20.32	3.81	1
PQ 20-16/2k/-6/3.81-2.54-ii/SKYT.5220FR	N0502-186 <a href="#">auf Anfrage</a>	22.9	22.9	18.3	17.2	9.2	11.0	8.0	9.8	2.0	3.5	0.8	20.32	20.32	3.81	1
PQ 20-20/2k/-6/ii/SKYT.5220FR	N0503-186 <a href="#">auf Anfrage</a>	22.9	22.9	22.3	17.2	9.2	11.0	12.0	13.8	2.0	3.5	1.0	20.32	20.32	3.81	1
PQ 20-20/2k/-6/3.81-2.54-ii/SKYT.5220FR	N0504-186 <a href="#">auf Anfrage</a>	22.9	22.9	22.3	17.2	9.2	11.0	12.0	13.8	2.0	3.5	1.0	20.32	20.32	3.81	1
PQ 26-20/2k/-8/jk/SKYT.5220FR	N0505-186 <a href="#">auf Anfrage</a>	25.8	28.3	19.3	21.6	12.4	14.0	9.0	10.8	2.0	3.5	1.0	22.86	25.40	3.81	2
PQ 26-25/2k/-8/jk/SKYT.5220FR	N0506-186 <a href="#">auf Anfrage</a>	25.8	28.3	24.0	21.6	12.4	14.0	13.9	15.5	2.0	3.5	1.0	22.86	25.40	3.81	2
PQ 32-20/2k/-8/lm/SKYT.5220FR	N0507-186 <a href="#">auf Anfrage</a>	30.8	33.4	19.3	26.6	14.0	16.0	8.8	10.8	2.0	3.5	1.0	27.94	30.48	5.08	2
PQ 32-30/2k/-8/lm/SKYT.5220FR	90833-186 <b>NEU</b>	30.8	33.4	29.1	26.6	14.0	16.0	18.6	20.6	2.0	3.5	1.0	27.94	30.48	5.08	2
PQ 35-25/2k/-8/mo/SKYT.5220FR	N0508-186 <a href="#">auf Anfrage</a>	33.4	38.5	23.0	31.1	14.9	16.9	12.5	14.5	2.0	3.5	1.0	30.48	35.56	5.08	2
PQ 35-35/2k/-8/mo/SKYT.5220FR	N0509-186 <a href="#">auf Anfrage</a>	33.4	38.5	32.8	31.1	14.9	16.9	22.3	24.3	2.0	3.5	1.0	30.48	35.56	5.08	2
PQ 40-40/2k/-8/op/SKYT.5220FR	N0510-186 <a href="#">auf Anfrage</a>	38.5	41.0	37.3	36.0	15.5	17.5	26.8	28.8	2.0	3.5	1.0	35.56	38.10	5.08	2
PQ 50-40/2k/-1/rs/SKYT.5220FR	N0511-186 <a href="#">auf Anfrage</a>	47.2	49.7	36.8	42.9	20.8	23.0	23.6	25.8	3.0	5.0	1.1	43.18	45.72	7.62	4
PQ 50-50/2k/-1/rs/SKYT.5220FR	N0512-186 <a href="#">auf Anfrage</a>	47.2	49.7	46.0	42.9	20.8	23.0	32.8	35.0	3.0	5.0	1.1	43.18	45.72	7.62	4
PQ 50-50/2k/-8/ss/SKYT.5220FR	N0513-186 <a href="#">auf Anfrage</a>	49.7	49.7	46.0	42.9	20.8	23.0	32.8	35.0	3.0	5.0	1.1	45.72	45.72	5.08	3

Die Spulenkörper sind aus glasfaserverstärktem Polyethylenterephthalat PET, SKYT.5220FR (RTI Dauergebrauchstemperatur +155°C). Lötstiftmaterial ist Zinnbronze, verzinkt. Maximale Löttemperatur 350°C bis 2 Sekunden. Sondermaterial – zum Beispiel mit Strahlenvernetzung – und Sonderausführungen auf Anfrage, Abmessungen in mm.

### © 09/2022 by NORWE GmbH

All dimensions in mm/inch

The permissible deviations according to DIN 16901 apply as tolerances

Warranties: refer to Terms and Conditions of Sale



Valid version of data sheet online

QR Online-Version

### NORWE GmbH

Paulstraße 5, Pernze  
51702 Bergneustadt  
Deutschland

Telefon +49 (0) 27 63-807-0  
E-mail [verkauf@norwe.de](mailto:verkauf@norwe.de)  
Internet [www.norwe.de](http://www.norwe.de)  
[www.norwe.eu](http://www.norwe.eu)

### NORWE Inc.

P.O. Box 25 11  
North Canton, OH 44720-0511  
United States of America

Telefon +1-330 497-8113  
E-mail [usa@norwe.com](mailto:usa@norwe.com)  
Internet [www.norwe.com](http://www.norwe.com)