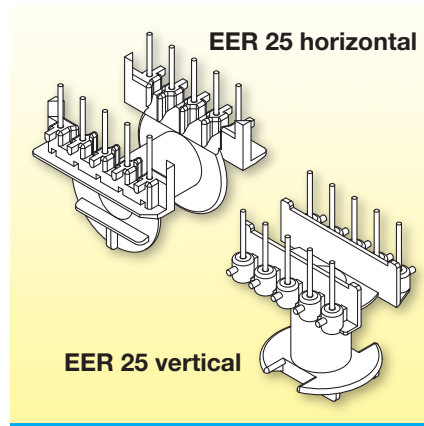


# Latest Products 2023

## EER 25 Coilformers

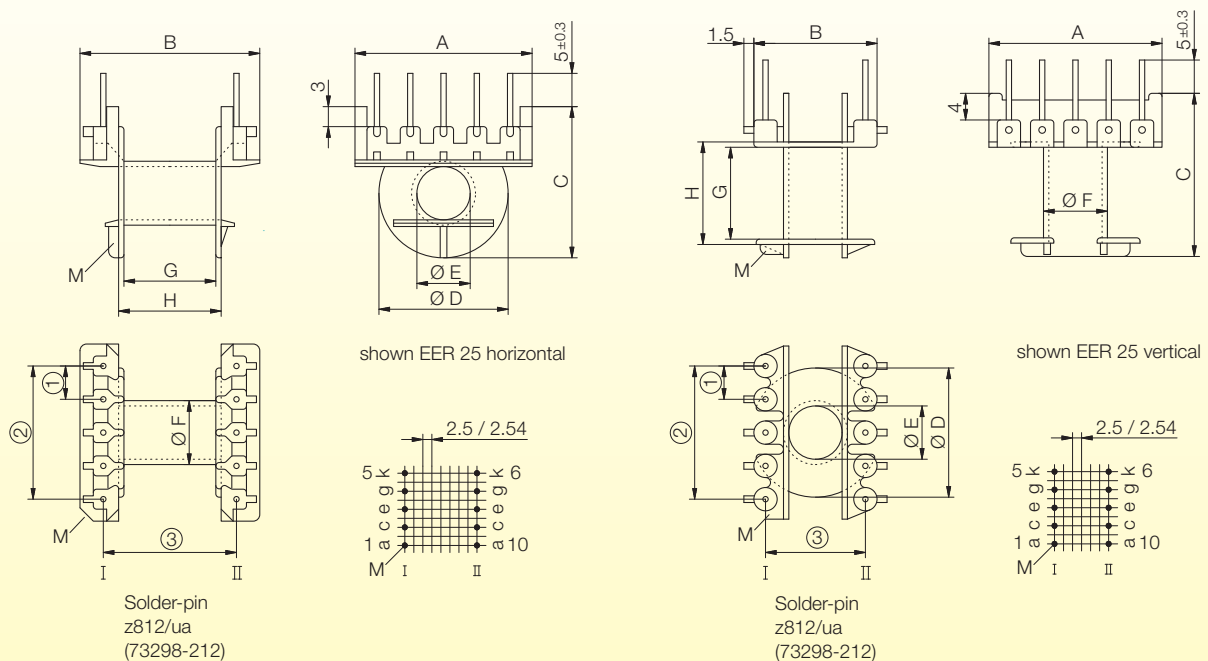
As part of the continuous expansion of the EER-series – in response to requests from the industries – we now plan to add the new core size EER 25 to our list of products.

The coilformer series is a completely new design from NORWE and features a reduced weight and also a minimized overall height. The EER-coilformers for power conversion are very well suitable for compact windings with low leakage inductance.



The design allows automatic winding also on NC winding machines. The round inner core is suitable for the use of thick wires or strips.

The coilformers have stand offs to avoid cold-solder joints to the pcb.



Type	Code	A	B	C	D	E	F	G	H	①	②	③
EER 25/h10/-8/SKYT.5220FR	N0084-186 <a href="#">on request</a>	26.6	27.0	27.7	19.4	8.0	9.6	13.8	15.4	5.00	20.00	20.00
EER 25/h10/-8/2,54/SKYT.5220FR	N0085-186 <a href="#">on request</a>	26.6	27.0	33.5	19.4	8.0	9.6	13.8	15.4	5.08	20.32	20.32
EER 25/v10/-8/SKYT.5220FR	N0086-186 <a href="#">on request</a>	26.0	18.5	24.5	19.4	8.0	9.6	13.8	15.4	5.00	20.00	15.00
EER 25/v10/-8/2,54/SKYT.5220FR	N0087-186 <a href="#">on request</a>	26.0	18.5	24.5	19.4	8.0	9.6	13.8	15.4	5.08	20.32	15.24

The coilformer are made in gfr Polyethylene Terephthalate PET of type SKYT.5220FR (RTI long-range temperature +155°C). Special materials – eg. irradiated cross-linked – and designs on request, dimensions in mm.

© 10/2023 by NORWE GmbH

All dimensions in mm/inch

The permissible deviations according to DIN 16901 apply as tolerances

Warranties: refer to Terms and Conditions of Sale



Valid version of data sheet online

QR Online-Version

NORWE GmbH

Paulstraße 5, Pernze  
51702 Bergneustadt  
Deutschland

Telefon +49 (0) 27 63-807-0  
E-mail [verkauf@norwe.de](mailto:verkauf@norwe.de)  
Internet [www.norwe.de](http://www.norwe.de)  
[www.norwe.eu](http://www.norwe.eu)

NORWE Inc.

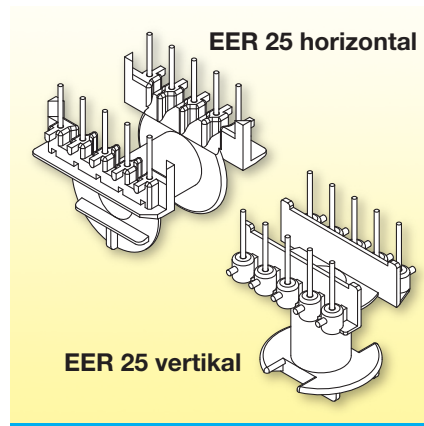
P.O. Box 25 11  
North Canton, OH 44720-0511  
United States of America  
Telefon +1-330 497-8113  
E-mail [usa@norwe.com](mailto:usa@norwe.com)  
Internet [www.norwe.com](http://www.norwe.com)

# Neuheiten 2023

## EER 25 Spulenkörper

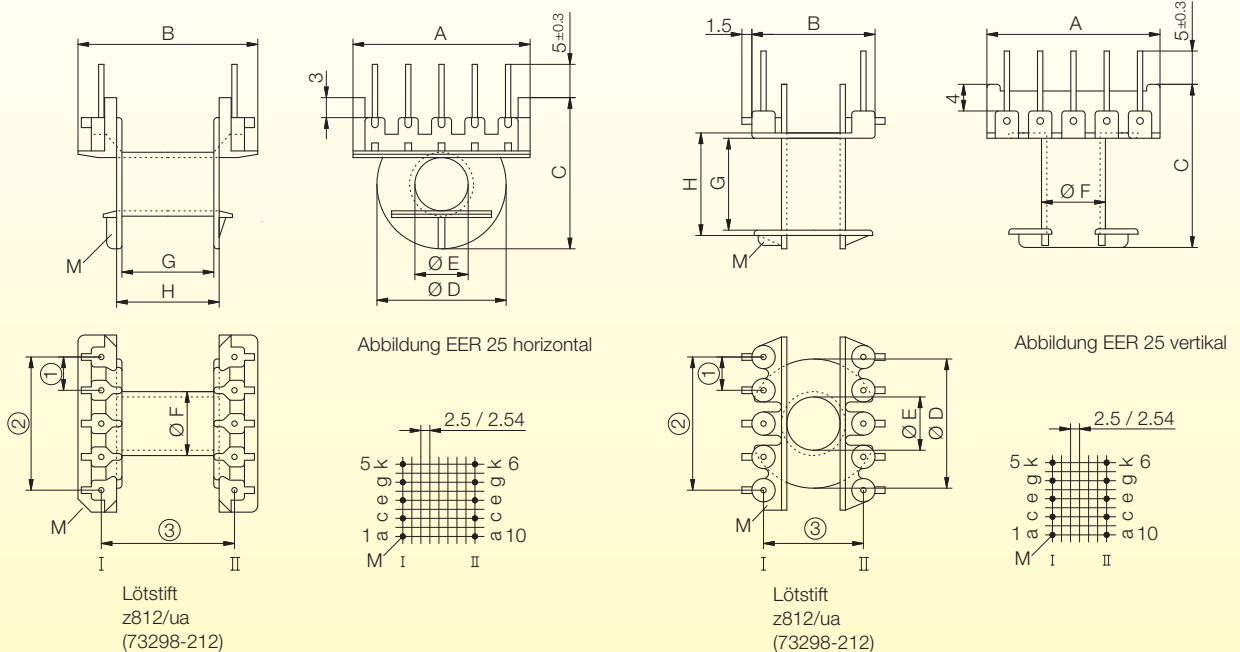
Im Rahmen des stetigen Ausbaus der EER-Serie ist – auch gemäß Industrieanfrage – die Aufnahme der neuen Kerngröße EER 25 in unser Sortiment geplant.

Die Spulenkörper wurden von NORWE gewichtsoptimiert komplett neu designt. Die auf Leistung ausgerichteten EER-Spulenkörper eignen sich bestens für kompakte Wickelaufbauten mit geringer Streuinduktivität.



Die Bauform lässt eine rationelle Bewicklung auch auf numerisch gesteuerten Wickelmaschinen zu. Der runde Mittelschenkel ermöglicht dabei die Verwendung dicker Drähte oder Bänder.

Die Spulenkörper sind mit Abstandsleisten zur Printplatte ausgestattet, so dass Blindlötlungen durch abgedeckte Printlöcher vermieden werden.



Type	Code	A	B	C	D	E	F	G	H	①	②	③
EER 25/h10/-8/SKYT.5220FR	N0084-186 <a href="#">auf Anfrage</a>	26.6	27.0	27.7	19.4	8.0	9.6	13.8	15.4	5.00	20.00	20.00
EER 25/h10/-8/2,54/SKYT.5220FR	N0085-186 <a href="#">auf Anfrage</a>	26.6	27.0	33.5	19.4	8.0	9.6	13.8	15.4	5.08	20.32	20.32
EER 25/v10/-8/SKYT.5220FR	N0086-186 <a href="#">auf Anfrage</a>	26.0	18.5	24.5	19.4	8.0	9.6	13.8	15.4	5.00	20.00	15.00
EER 25/v10/-8/2,54/SKYT.5220FR	N0087-186 <a href="#">auf Anfrage</a>	26.0	18.5	24.5	19.4	8.0	9.6	13.8	15.4	5.08	20.32	15.24

Die Spulenkörper sind aus glasfaserverstärktem Polyethylenterephthalat PET, SKYT.5220FR (RTI Dauergebrauchstemperatur +155°C). Sondermaterial – zum Beispiel mit Strahlenvernetzung – und Sonderausführungen auf Anfrage, Abmessungen in mm.

© 10/2023 by NORWE GmbH

All dimensions in mm/inch

The permissible deviations according to DIN 16901 apply as tolerances

Warranties: refer to Terms and Conditions of Sale



Valid version of data sheet online

QR Online-Version

NORWE GmbH

Paulstraße 5, Pernze  
51702 Bergneustadt  
Deutschland

Telefon +49 (0) 27 63-807-0  
E-mail [verkauf@norwe.de](mailto:verkauf@norwe.de)  
Internet [www.norwe.de](http://www.norwe.de)  
[www.norwe.eu](http://www.norwe.eu)

NORWE Inc.

P.O. Box 25 11  
North Canton, OH 44720-0511  
United States of America  
Telefon +1-330 497-8113  
E-mail [usa@norwe.com](mailto:usa@norwe.com)  
Internet [www.norwe.com](http://www.norwe.com)